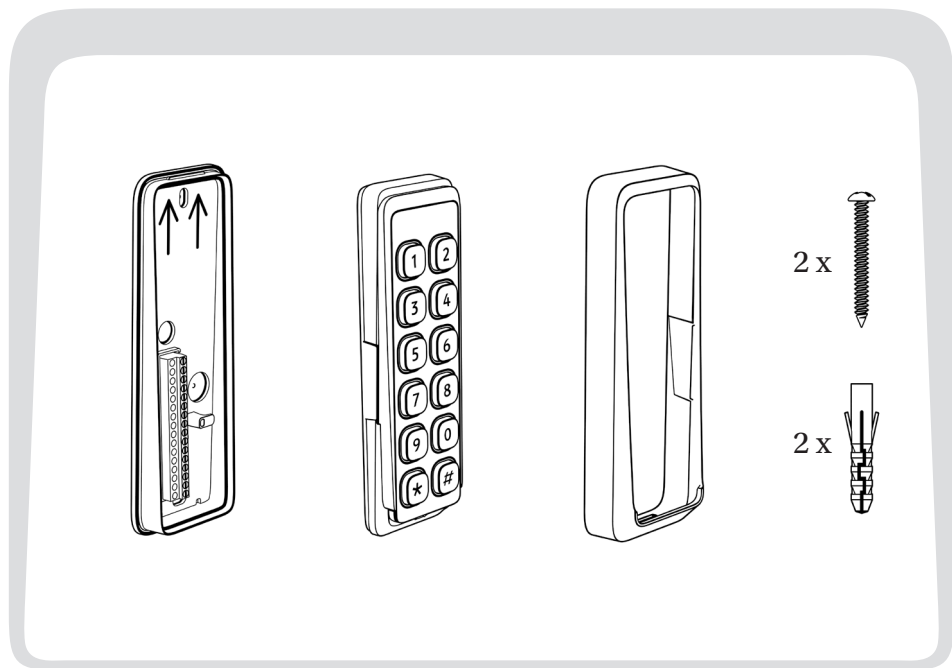
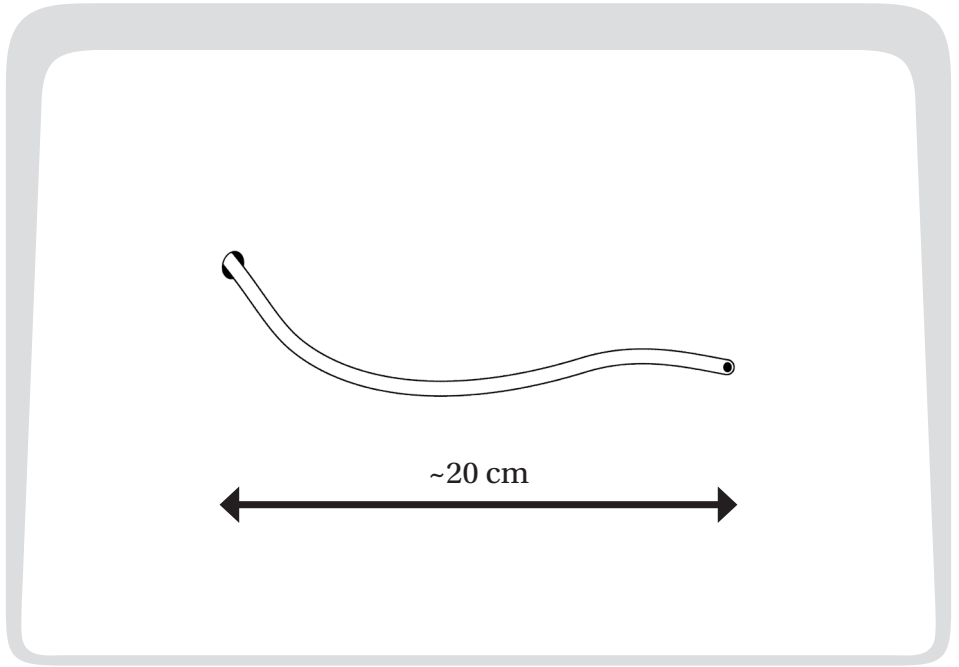


Quick Installation Guide Cidron Slimline Reader



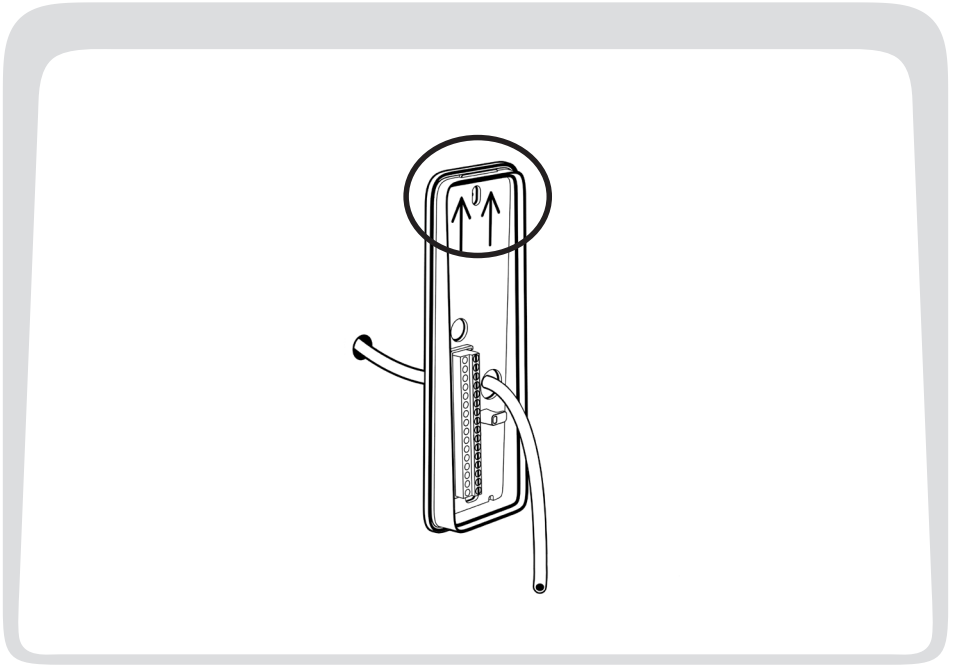
1 Paketets innehåll:
Monteringsplatta, läsmodul med frontplatta frontskal
installationsanvisning, skruv och plugg.

1 Package contents:
Bracket plate, reader module with front plate, front
cover, installation instructions, screws and dowels.



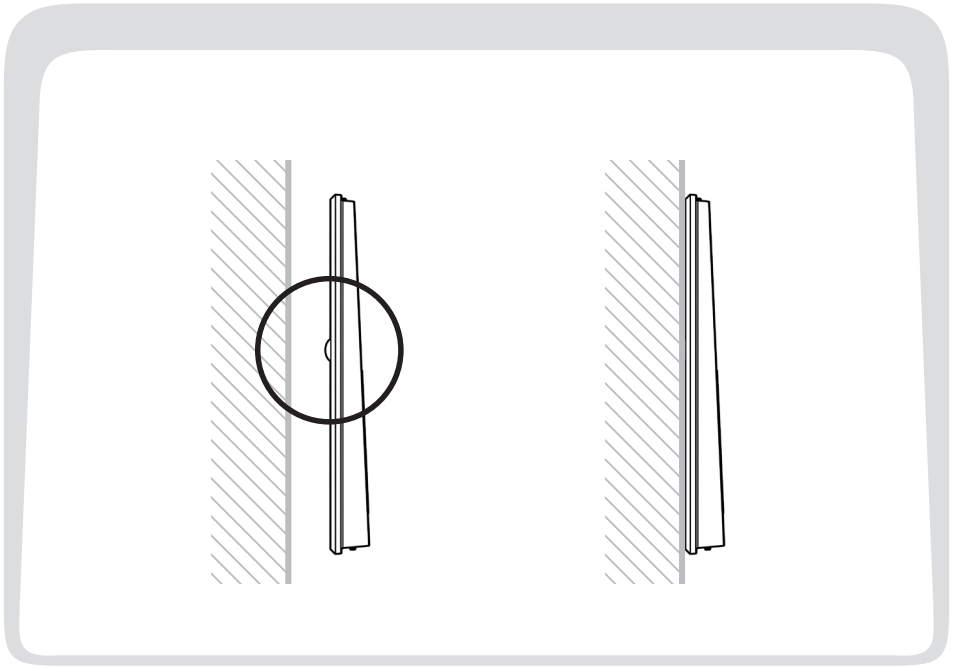
2 Minimum kabellängd 20 cm mätt från rörtlopp/vägg.

2 Minimum cable length 20 cm.



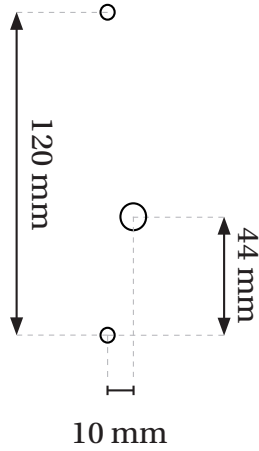
3 Kontrollera att monteringsplattan fästs åt rätt håll.

3 Make sure that the mounting plate is fixed in the right direction.

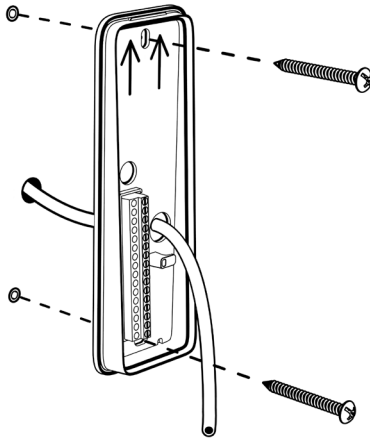


4 Kontrollera att kontakten för sabotagelarm på montageplattan är intryckt. Detta för att uppfylla rätt sabotagekontakt funktion.

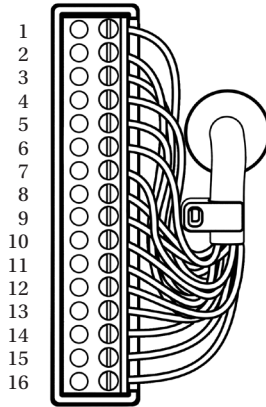
4 Check that the tamper alarm switch area at the bracket plate is pressed for correct tamper alarm function.



5A



5B

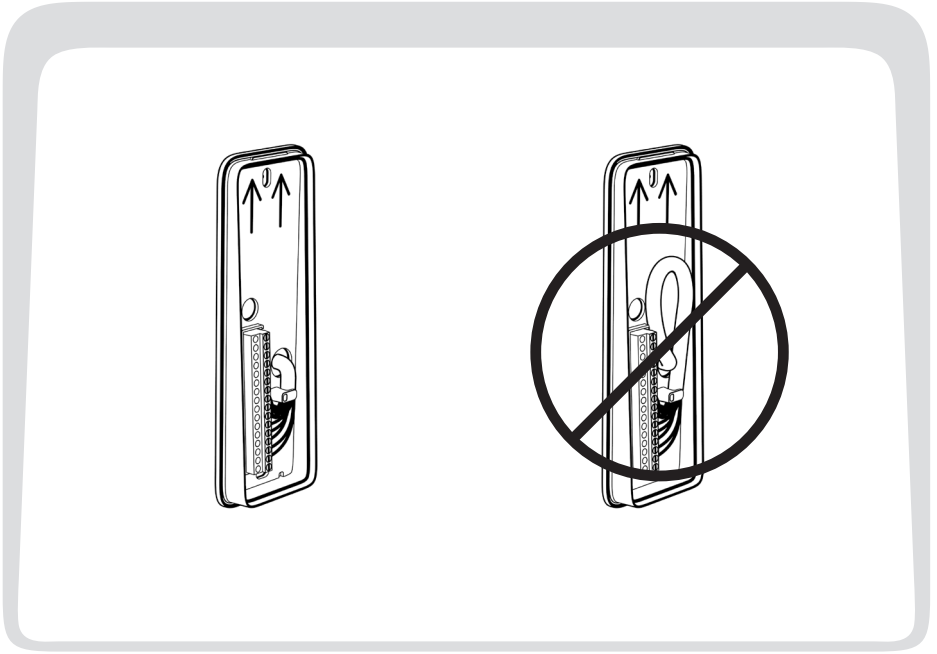


Terminal description

	Terminal description		Weigand	RS485/ OSDP	RS232	Clock/ Data
	P1	Description				
1	Keypad LED Ctrl	External keypad LED control	x	-	-	-
2	Buzzer Ctrl	External Buzzer control	x	-	-	-
3	R LED Ctrl	External Red LED control	x	-	-	-
4	G LED Ctrl	External Green LED control	x	-	-	-
5	GND	Ground	-	-	-	-
6	D0/Data	Weigand Data0/Clock/Data, ABA 2	x	-	-	-
7	D1/Clock	Weigand Data1/Clock/Data, ABA 2	x	-	-	-
8	CP	Card Present	-	-	-	x
9	Tamper	Tamper output	x	-	-	-
10	GPIO1	General purpose I/O	-	-	-	-
11	GPIO2	General purpose I/O	-	-	-	-
12	GND	Ground	-	-	-	-
13	B/RX	RS485+/Receive RS232	-	x	x	x
14	A/TX	RS485-/Transmitt RS232	-	x	x	x
15	-12VDC	Power supply	x	x	x	x
16	+12VDC	Power supply	x	x	x	x

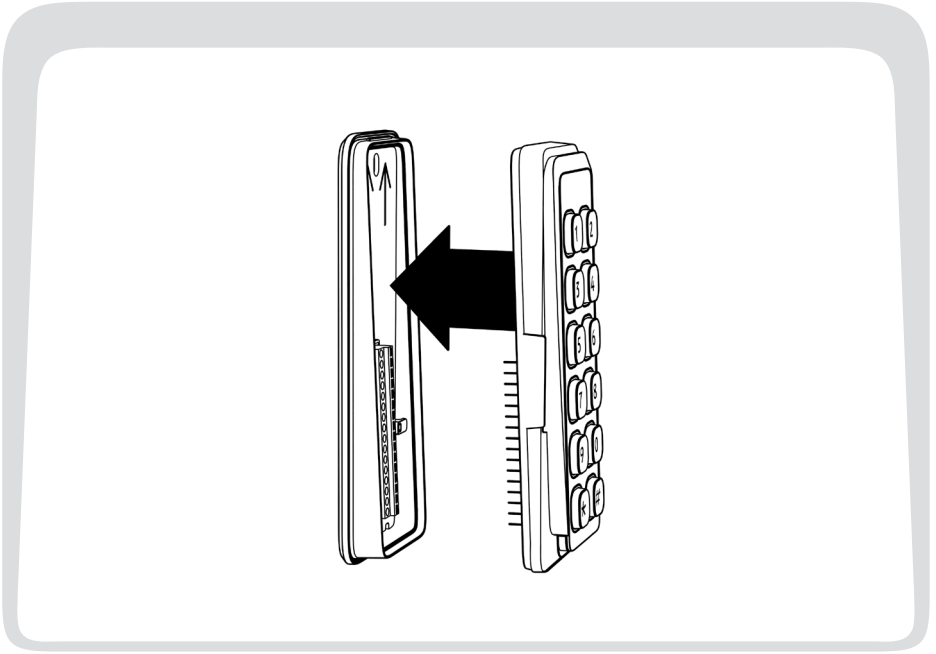
Note

1. When weigand cable length max 50 meters
2. Weigand requires dedicated wires for external control of Green, Red LED, Buzzer and keypad backlit.
3. RS 485/OSDP requires twisted pair cable



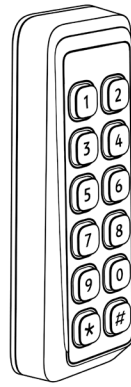
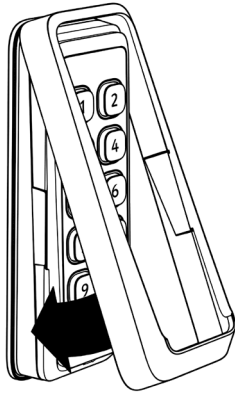
7 Se till att inget överflödigt kablage finns bakom monteringsplattan.

7 Make sure no excess wiring is behind the mounting plate.



8 Applicera läsare på monteringsplattan rakt framifrån. Observera att läsarens kontakter ansluter korrekt mot kopplingsplinten.

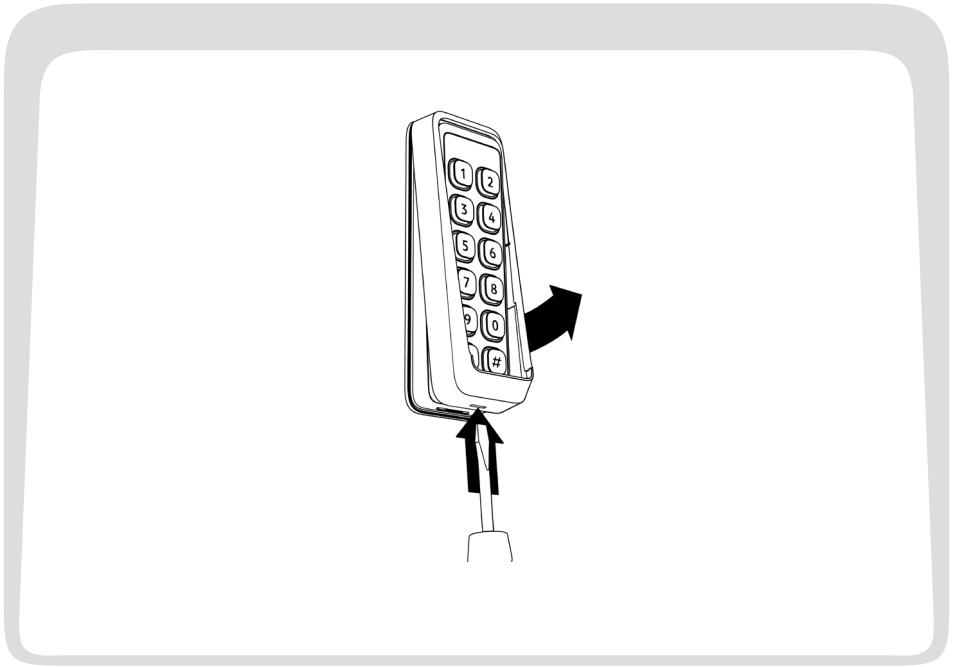
8 When assembling the reader to the bracket plate. Note that the readers pin header contact connects correctly against terminal connector block.



CLICK!

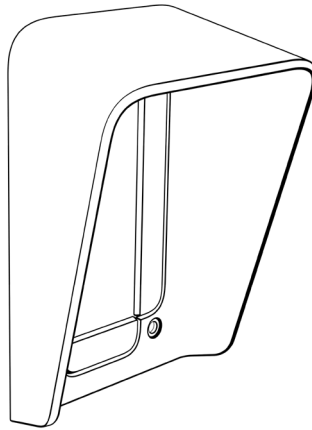
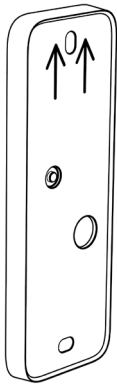
9 Montera frontskalet genom att först applicera det i läsarens överkant som bilden visar.

9 Assemble the front cover as images shows.



10 Öppna läsaren genom att lossa fronskalet i nederkant enligt bilden. Använd passande skruvmejsel för att inte skada fronskal och infästning.

10 Too open the reader, detach the front cover from the bracket plate as shown. Use a suitable screwdriver to avoid damaging of the front cover and bracket plate.



Tillbehör:

Vid montering utomhus skall läsaren alltid förses med skyddshuv för att uppfylla rätt skyddsklass. Vid montering av läsare på metall eller där utanpåliggande kablage är på samma sida som läsaren, använd tillhörande monteringsdistans.



Accessories:

Readers mounted outdoors shall always be assembled together with associated protection cover to fulfill right protection class. When installing readers on metal or where surface wiring is on the same side as the reader, use the attached mounting spacer.

 *your access to success*

neXus
Telefonvägen 26
126 26 Hägersten

www.nexusgroup.com
info@nexusgroup.com

Tel: +46 8 685 45 60